

# nano online



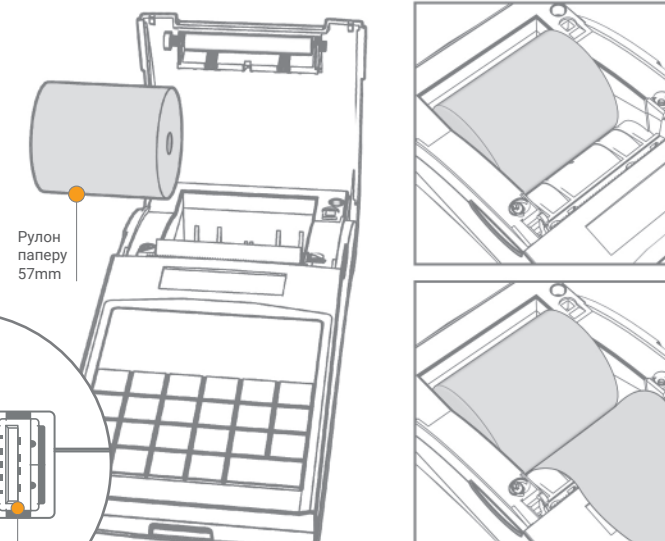
## ІНСТРУКЦІЯ З ЕКСПЛУАТАЦІЇ КАСОВОГО АПАРАТУ

NOVITUS

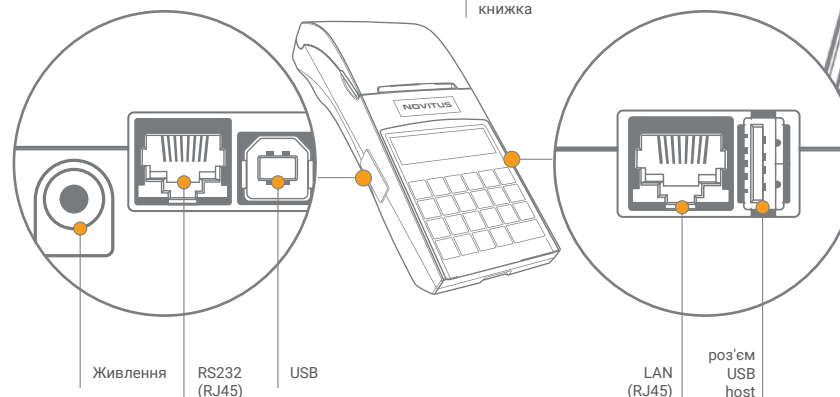
ВМІСТ



ЗАВАНТАЖЕННЯ ПАПЕРУ



РОЗ'ЄМИ



ПОВНИЙ ПОСІБНИК КОРИСТУВАЧА  
НА КОМПАКТ-ДИСКУ, ЩО ВХОДИТЬ  
У КОМПЛЕКТ

ЗАПУСК КАСОВОГО АПАРАТУ

утримуйте клавiшу протягом 2 секунд

**usuń C**

касoвий апарат буде активовано

ПРОДАЖ ОДИНИЦІ ТОВАРУ З ЦІНОЮ

введіть ціну **A/a cena**

введіть штрихкод **nr# kod**

Товарну позицію додано

ПРОДАЖ ОДИНИЦІ ТОВАРУ ПО ЗАПРОГРАМОВАНІЙ ЦІНІ

введіть штрихкод **nr# kod**

Товарну позицію додано

ПРОДАЖ КІЛЬКОХ ШТУК ТОВАРІВ З ЦІНОЮ

введіть кількість **korekta X waga**

введіть штрихкод **nr# kod**

Товарну позицію додано

ПРОДАЖ КІЛЬКОХ ШТУК ТОВАРІВ З ЦІНОЮ

введіть кількість **korekta X waga**

введіть ціну **A/a cena**

введіть штрихкод **nr# kod**

Товарну позицію додано

продаж більшої кількості предметів за вказаною вище схемою

### АНУЛЮВАННЯ (СТОРНУВАННЯ) ТОВАРУ (можливо лише до закінчення чека)

знайти позицію для скасування видалити позицію друк позиції видалено

### anulowanie paragonu (możliwe tylko przed zakończeniem paragonu)

друк анульованого чеку

### ЗАВЕРШЕННЯ ЧЕКУ

Отримайте суму від клієнта надрукувати чек

### ЗАКІНЧЕННЯ ЧЕКУ ІЗ ЗАЗНАЧЕННЯМ СУМИ, ОТРИМАНОЇ ВІД КЛІЄНТА

Отримайте суму від клієнта введіть суму надрукувати чек

### щоденний фіскальний звіт (здійснюється щодня після закінчення роботи в певний день)

**Raporty** запис в режим звіт Підтвердити Перевірте точну дату Надрукувати звіт

### місячний звіт

запис в режим звіт за місяць: введіть місяць і рік (підказує касовий апарат попередній місяць) Надрукувати звіт

### періодичний звіт

запис в режим звіт вибір: 1. за датою ..... 2. за номерам

введіть дату початку .....  
введіть стартовий номер

введіть стартовий номер .....  
введіть кінцевий номер

вибір: 1. повний звіт (фіскальний) .....  
2. резюме

Надрукувати звіт

### програмування товарів

запис в режим програмування товарів Введіть код, під яким буде запрограмований товар, наприклад, 1 Ім'я: введіть назву продукту (як на мобільному телефоні)

Ціна: скажіть ціну (0 - ціна ВІДКРИТТЯ)

визначити параметри використовуючи клавіші:

... після кожного спільний вибір затвердити за ключем:

тип: 1. товар/послуга  
2-га упаковка

Ставка: 1. A=23%  
2. B=8%  
3. ....

Варіанти ціни: 1. Змінна ціна  
2. Фіксована ціна

одиниця: 0. brak  
1. szt.  
2. ....

Точність: 3. 0,001  
2. 0,01  
1. 0,1  
0. 1

відділ: 1. відділ1  
2. відділ2  
3. ....

зворотна упаковка

пакувальний лист запрограмований

кінець

Припинення програмування в будь-який момент:

(будуть прийняті значення за замовчуванням)